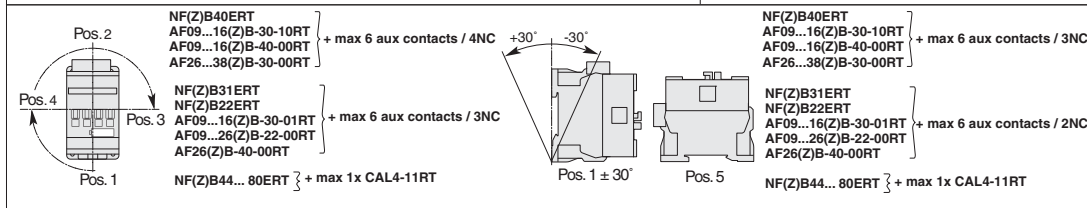
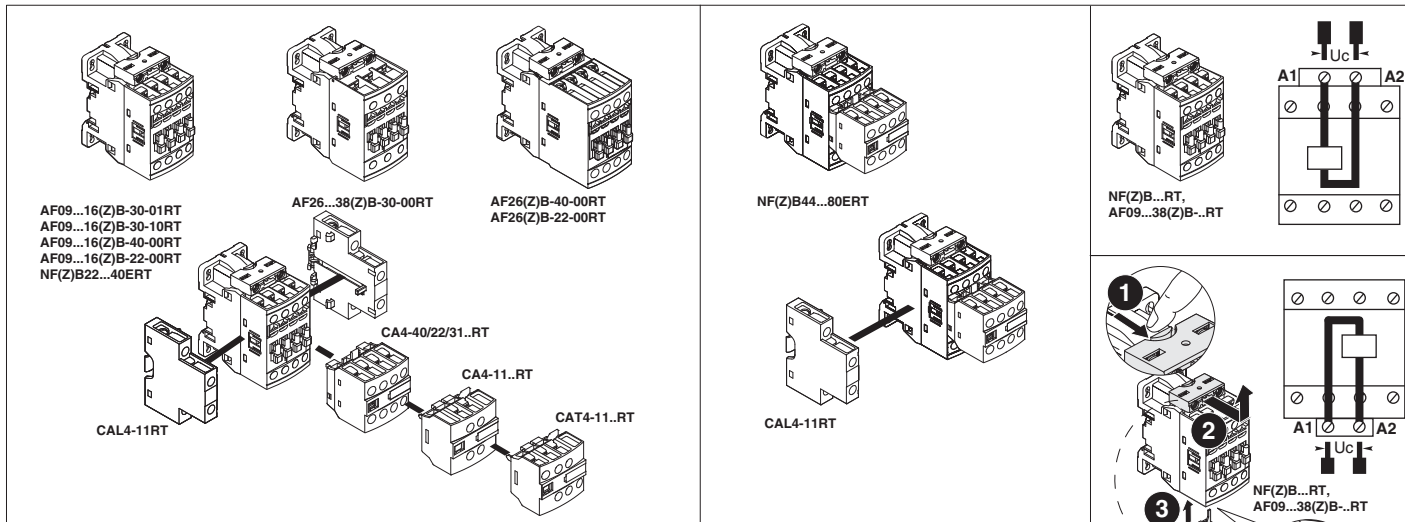


# AF09...38(Z)B-..RT, NF(Z)B..ERT, CA(L)4..RT, CAT4..RT

1SBC101035M6801 - 12/11

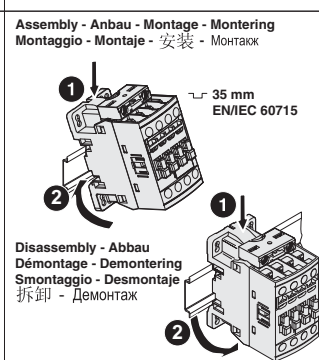
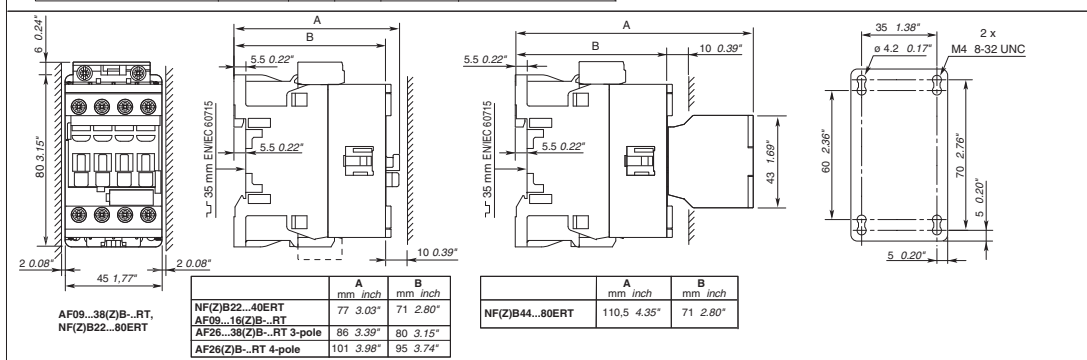
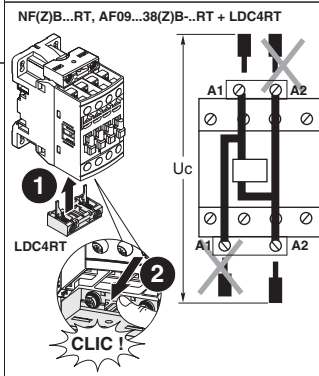
**Contactors AF..RT, contactor relays NF..RT and accessories**  
**Schütze AF..RT, Hilfsschütze NF..RT und Zubehör**  
**Contacteurs AF..RT, contacteurs auxiliaires NF..RT et accessoires**  
**Kontaktorer AF..RT, reläkontaktorer NF..RT och tillbehör**  
**Contattori AF..RT, contattori ausiliari NF..RT e accessori**  
**Contactores AF..RT, contactores auxiliares NF..RT y accesorios**  
**接触器 AF..RT, 中间继电器 NF..RT 及附件**  
**Контакты AF.. RT, Реле управления NF.. RT, аксессуары**

**Operating instructions**  
**Betriebsanleitung**  
**Notice d'instruction**  
**Instruktion**  
**Istruzioni tecniche**  
**Instrucciones de empleo**  
**操作说明**  
**Инструкция по эксплуатации**



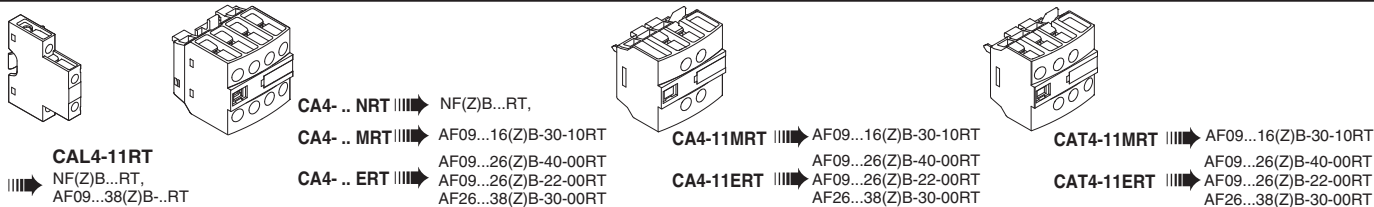
	M	Ø	mm <sup>2</sup> max.	E max			
AF09...16(Z)B-..RT 3 & 4-pole	3,5 1,2 N.m	Ø 5,5	6	L < 9,6 P < 5 E < 3,6	positiv N° 2		
AF26...38(Z)B-..RT 3-pole	3,5 1,2 N.m	Ø 5,5	10	L < 12,8 P < 6,9 E < 3,6			
AF26(Z)B-..RT 4-pole	3,5 1,2 N.m	Ø 5,5	16	L < 9,3 P < 5,7 E < 3,6			
AF09...16(Z)B-..RT NF(Z)B-..RT	3,5 1,2 N.m	Ø 5,5	2,5	L < 9,6 P < 5 E < 3,6 L < 8 P < 4,1 E < 2,9			
AF09...38(Z)B-..RT NF(Z)B-..RT	3,5 1,2 N.m	Ø 5,5	2,5	L < 8 P < 4,7 E < 2,9			

	产品符合 devices comply to GB21518	能效等级 Energy efficiency level	吸持功率 Holding power VA
...V 50/60Hz			
24 ... 250V	AF09...38(Z)B-30..RT	2	3,5
250 ... 500V	AF09...16B-30..RT AF26...38B-30..RT	2	5 5,5

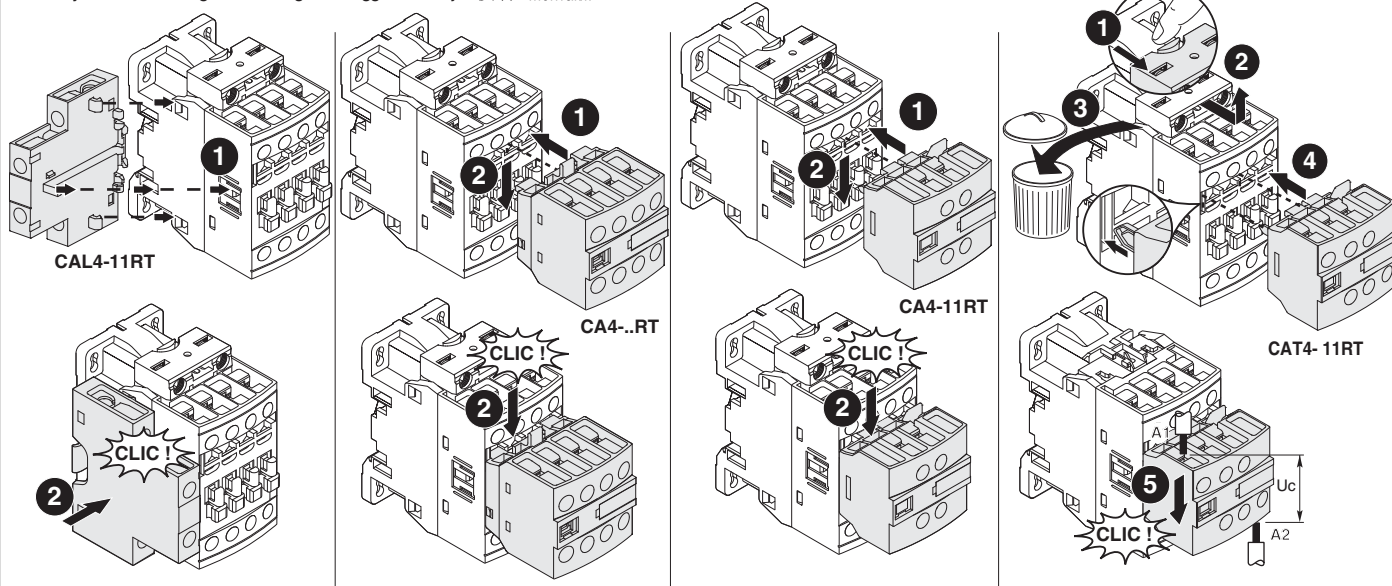


**NOTICE:** This product has been designed for environment A. Use of this product in environment B may cause unwanted electromagnetic disturbances in which case the user may be required to take adequate mitigation measures.  
**HINWEIS:** Dies ist ein Produkt für Umgebung A. In Haushaltsumgebung kann dieses Gerät unerwünschte Funkstörungen verursachen; in diesem Fall kann der Anwender verpflichtet sein, angemessene Maßnahmen durchzuführen.  
**AVERTISSEMENT:** Ce produit a été conçu pour un environnement A. L'utilisation de ce produit dans un environnement B peut causer des perturbations électromagnétiques non désirées qui, dans ce cas, peuvent obliger l'utilisateur à prendre des mesures d'atténuation appropriées.  
**OBSERVER:** Den här produkten har konstruerats för miljöklass A. Användning av den här produkten i miljöklass B kan förorsaka oönskade elektromagnetiska störningar och i så fall krävs att användaren vidtar erforderliga åtgärder.  
**AVVERTENZA:** Questo prodotto è stato progettato per l'ambiente A. L'uso di questo prodotto nell'ambiente B può provocare disturbi elettromagnetici indesiderati, nel qual caso l'utilizzatore può dover prendere adeguate misure per loro attenuazione.  
**Nota:** Este producto ha sido diseñado para ambientes A. El uso de este producto en ambientes B puede causar perturbaciones electromagnéticas no deseadas, en tal caso el usuario tendrá que tomar las medidas de mitigación adecuadas.  
**警告:** 本产品适用于环境A。在环境中使用本产品会产生有害电磁干扰。在此情况下用户需采取适当防护措施。  
**Замечание:** Устройство разработано для применения в средах категории А. Применение в средах категории В может привести к возникновению нежелательных электромагнитных помех. В этом случае могут потребоваться дополнительные меры защиты от помех.

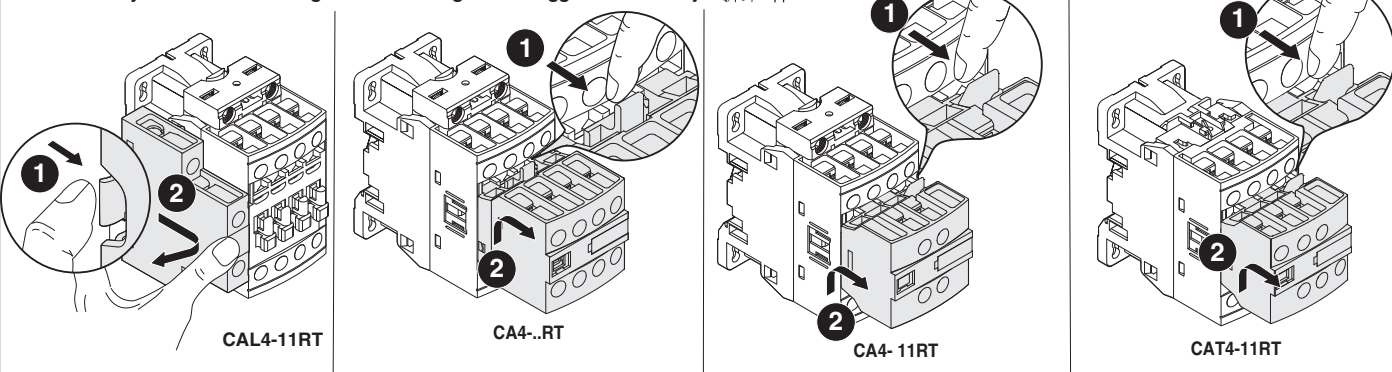




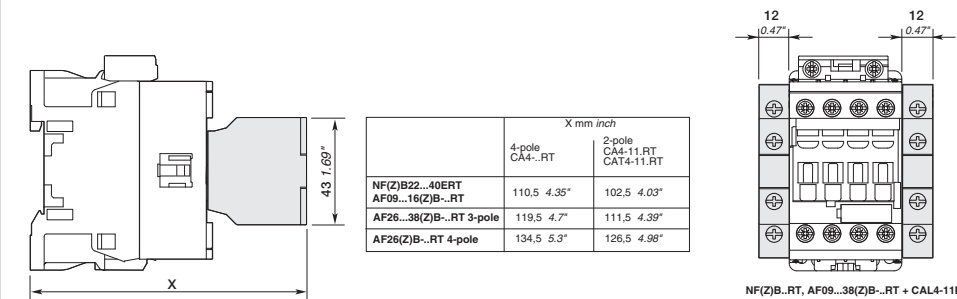
Assembly - Anbau - Montage - Montering - Montaggio - Montaje - 安装 - Монтаж



Disassembly - Abbau - Démontage - Demontering - Smontaggio - Desmontaje - 拆卸 - Демонтаж



CA4-..RT CAT4-..RT CAL4-..RT	M 3,5 1,2 N.m	Ø 5,5	pozidriv N°2	2,5	L < 8 P < 4,1 E < 2,9



**Warning !** The operation, installation and servicing of this appliance must be carried out by a qualified electrician applying the relevant rules of the art, installation standards and safety regulations. Before operating the contactors, check that control voltage complies with the data of the coil. Connection to other control voltage can destroy the coil. Do not touch live parts. Danger !

**Warnung !** Die Inbetriebnahme und die Installation des vorhandenen Gerätes sowie jegliche Wartungsarbeiten müssen durch einen Fachelektriker, der die anerkannten technischen Regeln, die Montagevorschriften und die Sicherheitsvorschriften beachtet, durchgeführt werden. Vor Inbetriebnahme der Schütze prüfen ob Steuerspannung am Verwendungsort mit den aufgedruckten Spulendaten übereinstimmt. Der Anschluss einer anderen Steuerspannung kann zur Zerstörung der Spule führen. Spannung führende Teile nicht berühren. Lebensgefahr !

**Attention !** La mise en œuvre, l'installation de cet appareil et toute intervention doivent être effectuées par un électricien professionnel appliquant les règles de l'art, les normes d'installation et les règlements de sécurité. Avant la mise en marche des contacteurs, vérifier que la tension du circuit de contrôle correspond bien aux indications de la bobine. Le raccordement d'une tension différente peut mener à une destruction de la bobine. Ne pas toucher les pièces sous tension. Danger de mort !

**Varning !** Igångsättning och installation av apparaten samt alla ingrepp bör utföras av en kompetent elektriker enligt gällande installationsnormer och säkerhetsregler. Kontrollera före installation av kontaktorn att aktuell manöverspänning överensstämmer med spolens märkdata. Felaktig manöverspänning kan skada spolen. Beröring av spänningsförande delar är förenat med livsfara.

**Attenzione !** La messa in opera, l'installazione di questo apparecchio ed ogni tipo di intervento devono essere effettuati da un elettricista professionista il quale applichi le regole del mestiere, le norme di installazione ed i regolamenti di sicurezza. Prima della messa in servizio del contattore, verificare che la tensione del circuito di comando corrisponda esattamente a quella indicata sulla bobina. L'alimentazione con una tensione diversa, può provocare la distruzione della bobina. Non toccare le parti attive. Pericolo di vita !

**Atención !** La puesta en aplicación, la instalación de este aparato y cualquier intervención deben realizarse por un electricista profesional que aplique las reglas del oficio, las normas de instalaciones y la reglamentación de seguridad. Antes de la puesta en servicio del contactor, comprobar si coinciden la tensión de mando con los datos impresos en la bobina. La conexión de otra tensión de mando puede producir la destrucción de la bobina. Las partes bajo tensión no deben tocarse. Peligro de muerte !

**警告！** 产品安装、操作、维修必须由具备资质的专业电工遵照相关制度、法规、安装标准及安全规范完成。接触器通电操作前，必须检查接入控制线圈的供电电源的实际电压。务必不要触及带电部件，危险！

**Предупреждение!** Ввод в эксплуатацию, обслуживание и сервисные работы на оборудовании должны производиться квалифицированным персоналом в соответствии с национальными стандартами и требованиями безопасности. Перед началом эксплуатации проверьте соответствие напряжения управления с данным катушки. Подключение несоответствующего напряжения может вывести из строя катушку управления. Не затрагивайте до токоведущих частей. Опасно!